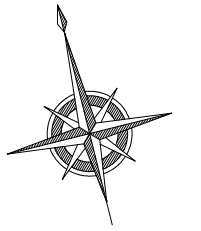
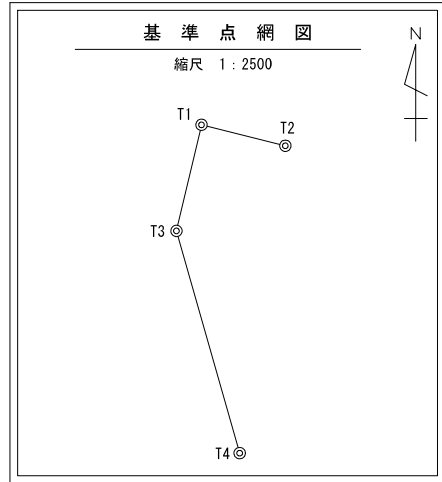


雨水排水計画図

所在：富山市西荒屋・上八日町字中総割地内



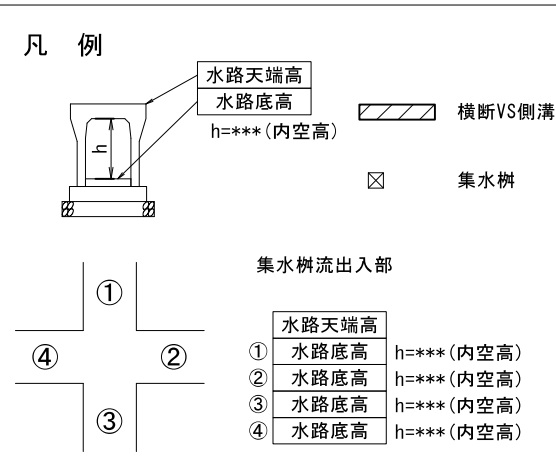
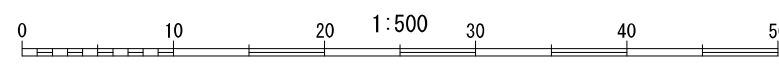
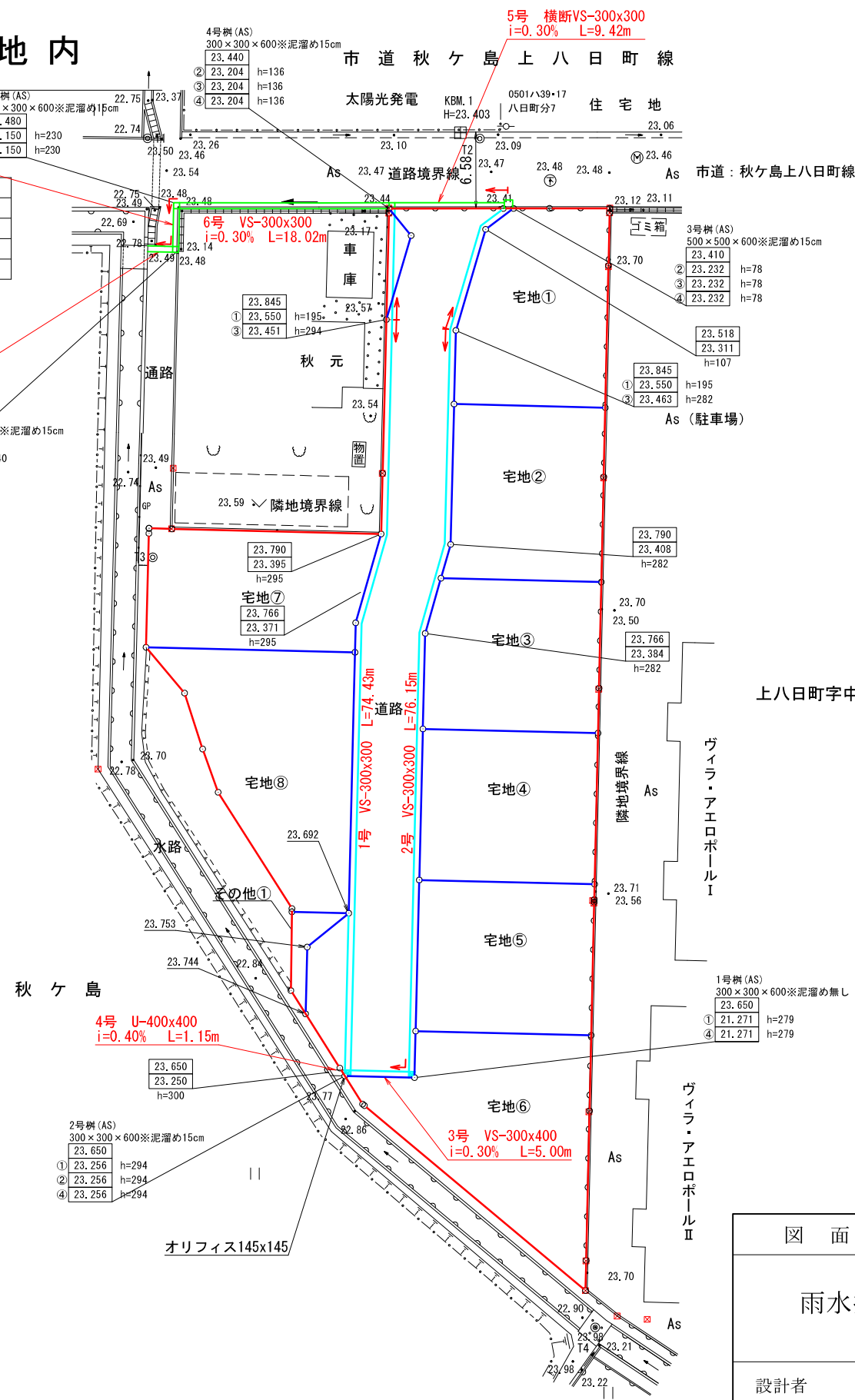
縮尺 1:500



器械点座標値

点名	X座標	Y座標	備考
T1	500.000	500.000	金属鉢
T2	493.071	527.727	金属鉢
T3	464.927	491.709	金属鉢
T4	391.449	512.621	金属鉢

(測量年月日 令和 4年 8月 5日)



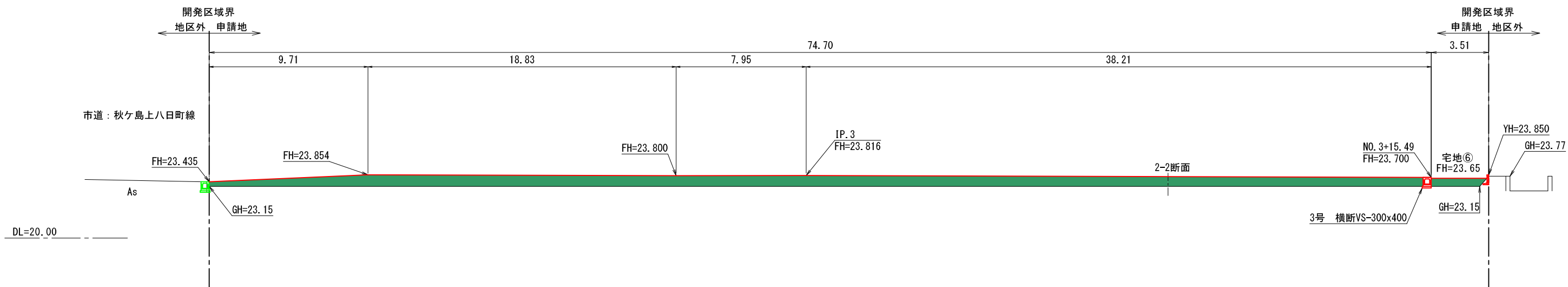
開発区域	赤色
区域外工事	緑色

図面の名称	図面番号
雨水排水計画図 縮尺 S=1:500 (A3)	11
設計者 島田登記測量事務所 島田 洋	
富山市西荒屋地内 宅地造成工事	
申請者 井川不動産 株式会社	

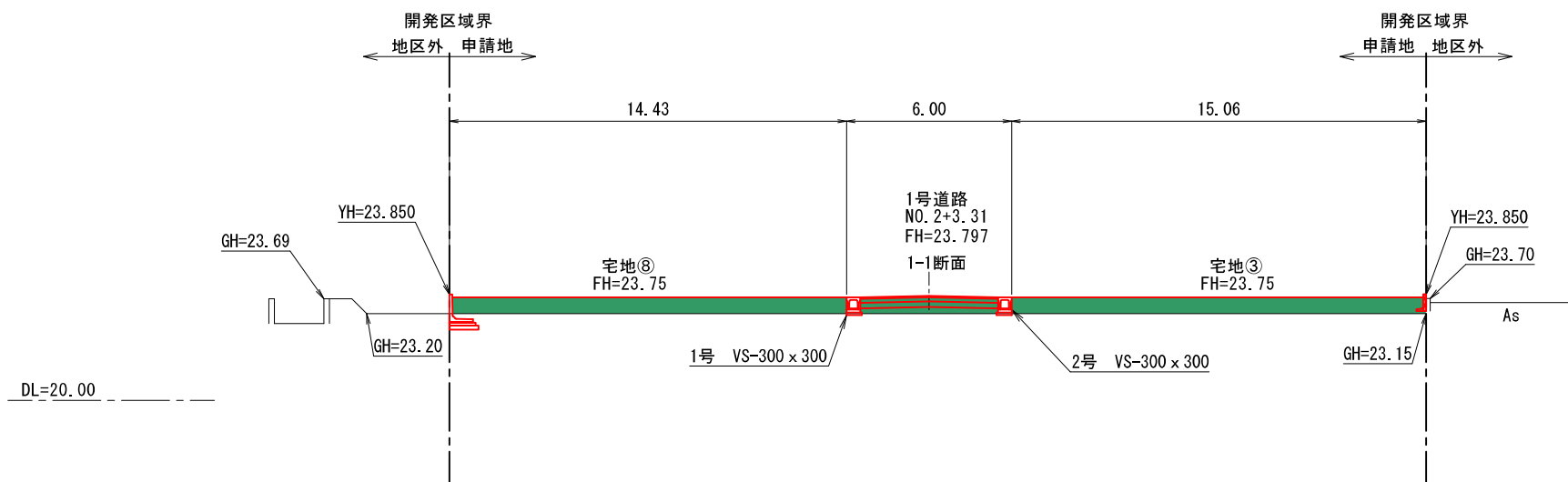
断面1-1

造成計画断面図

S=1:250



断面2-2



※盛土は、概ね30cm以下の厚さの層に分けて盛り、その層の土を盛るごとに、ローラー等で締め固めながら行う。

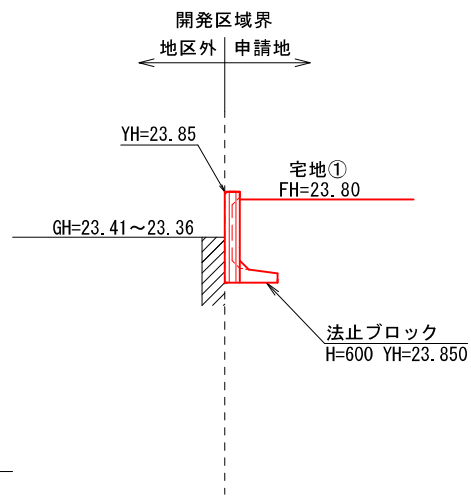
凡例	
	盛土範囲
	切土範囲

図面の名称	図面番号
造成計画断面図 縮尺 S=1:250 (A3)	6
設計者 島田登記測量事務所 島田洋	
富山市西荒屋地内 宅地造成工事	
申請者 井川不動産 株式会社	

断面詳細図(1)

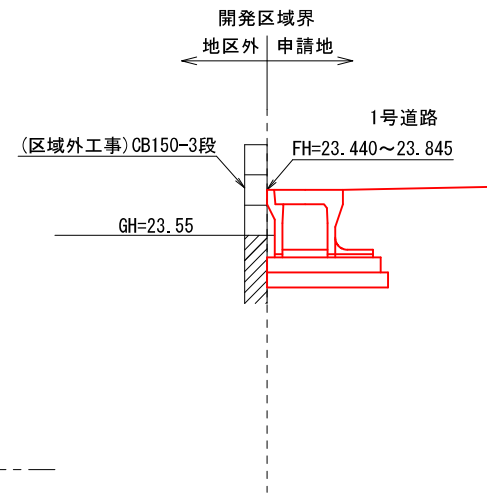
S=1:50

断面E-E



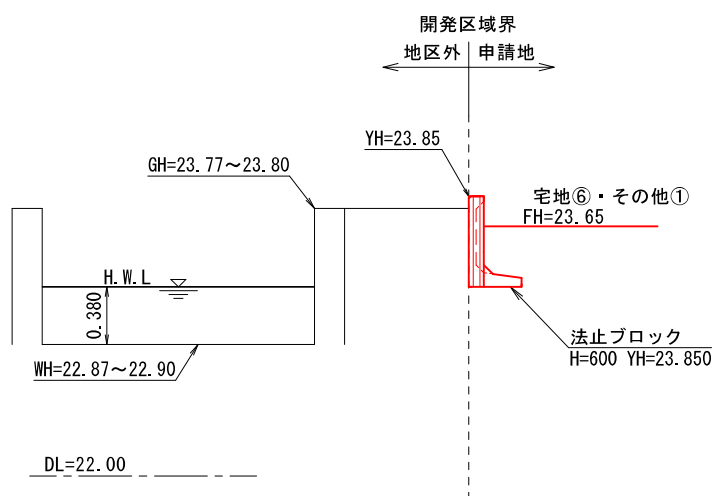
DL=22.00

断面F-F



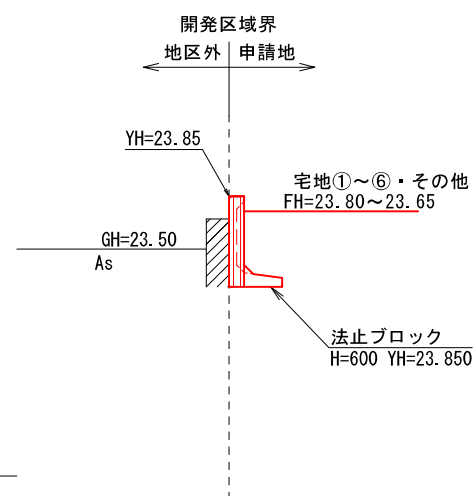
DL=22.00

断面C-C



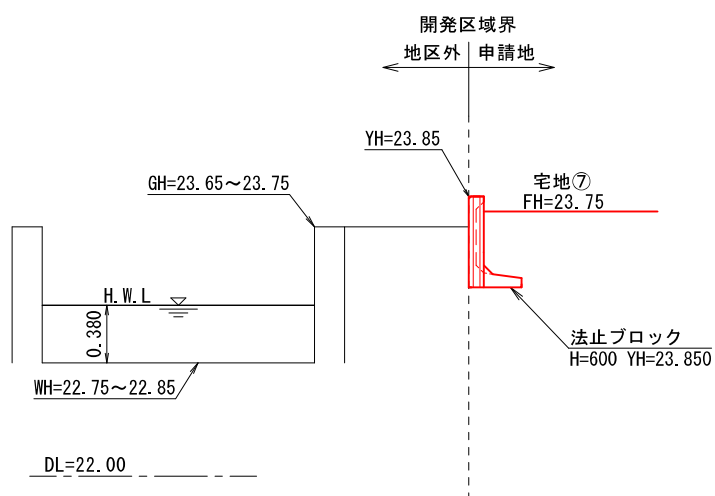
DL=22.00

断面D-D



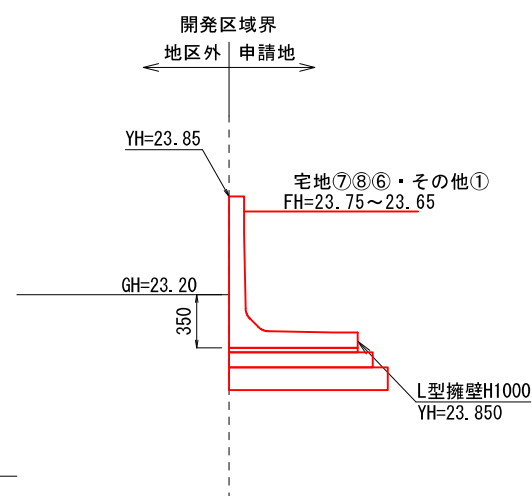
DL=22.00

断面A-A



DL=22.00

断面B-B



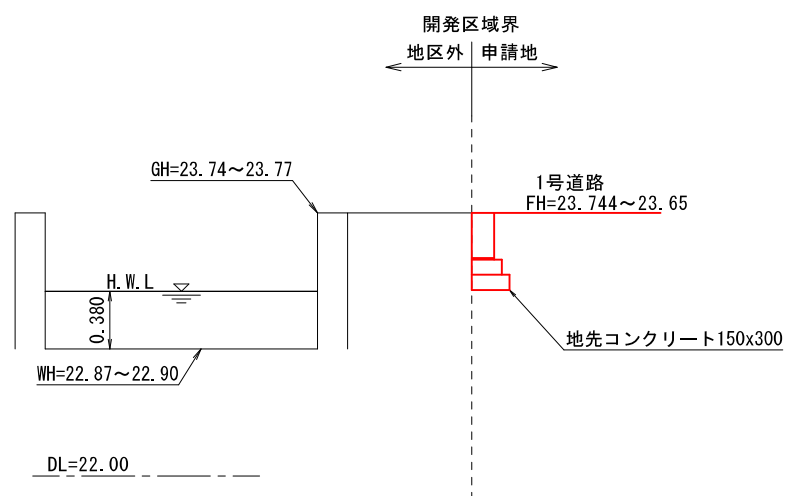
DL=22.00

図面の名称	図面番号
断面詳細図(1) 縮尺 S=1:50(A3)	7
設計者 島田登記測量事務所 島田洋	
富山市西荒屋地内 宅地造成工事	
申請者 井川不動産 株式会社	

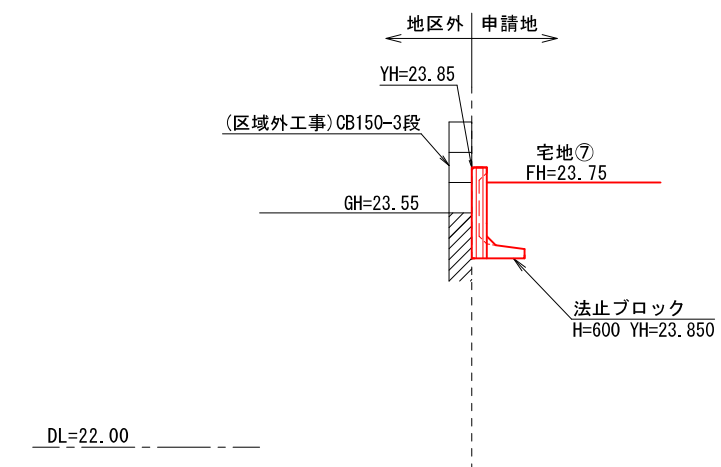
断面詳細図(2)

S=1:50

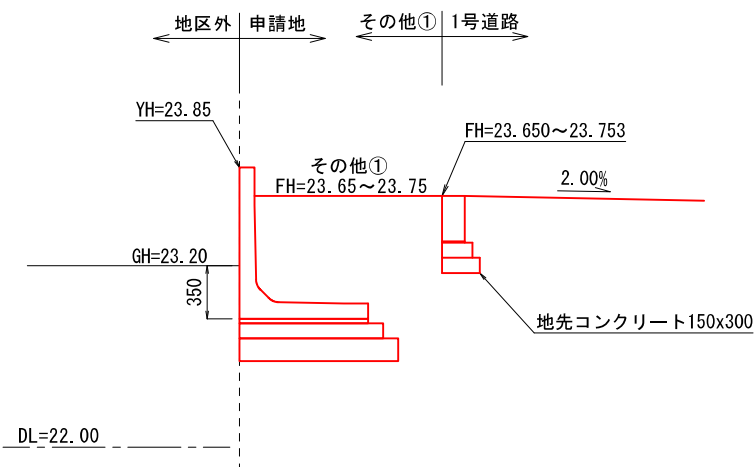
断面I-I



断面G-G



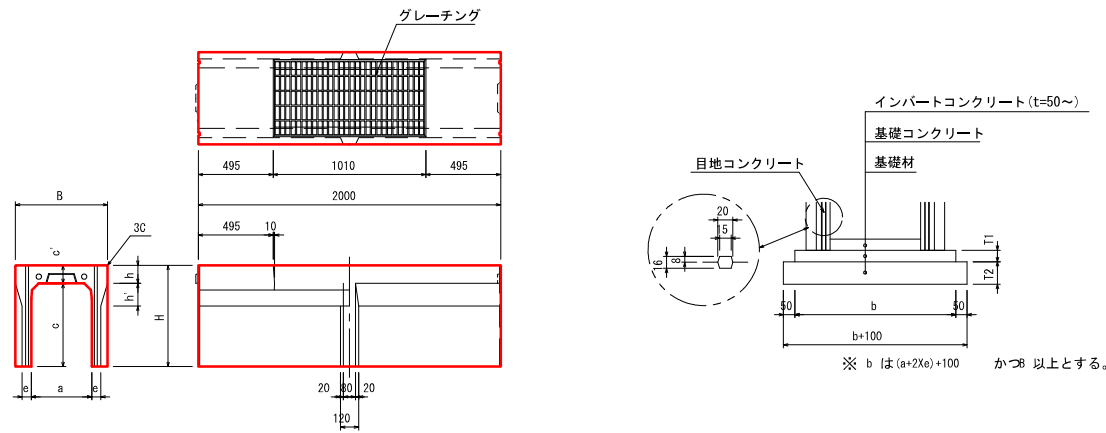
断面H-H



図面の名称	図面番号
断面詳細図(2) 縮尺 S=1:50(A3)	8
設計者 島田登記測量事務所 島田洋	
富山市西荒屋地内 宅地造成工事	
申請者 井川不動産 株式会社	

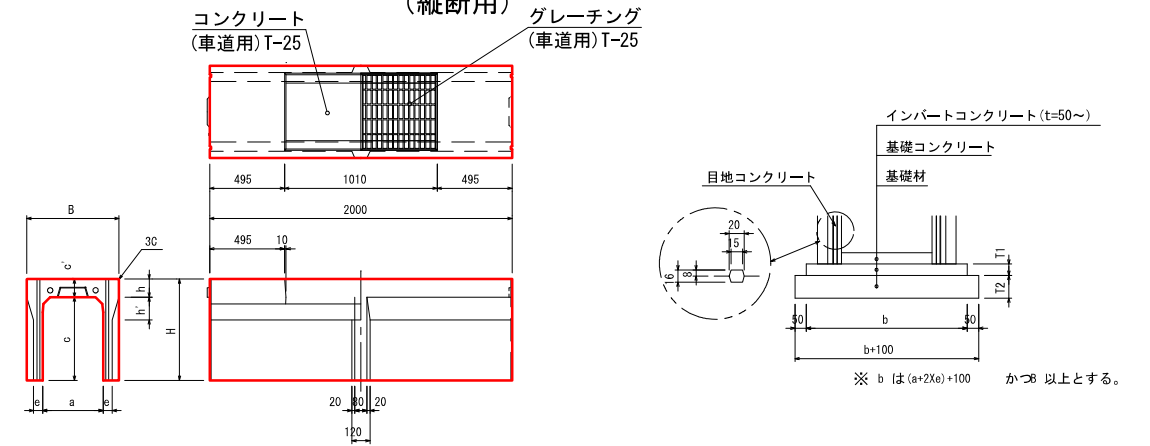
構造物詳細図(1)

F U側溝標準断面図 (横断用)



S=図示

F U側溝標準断面図 (縦断用)



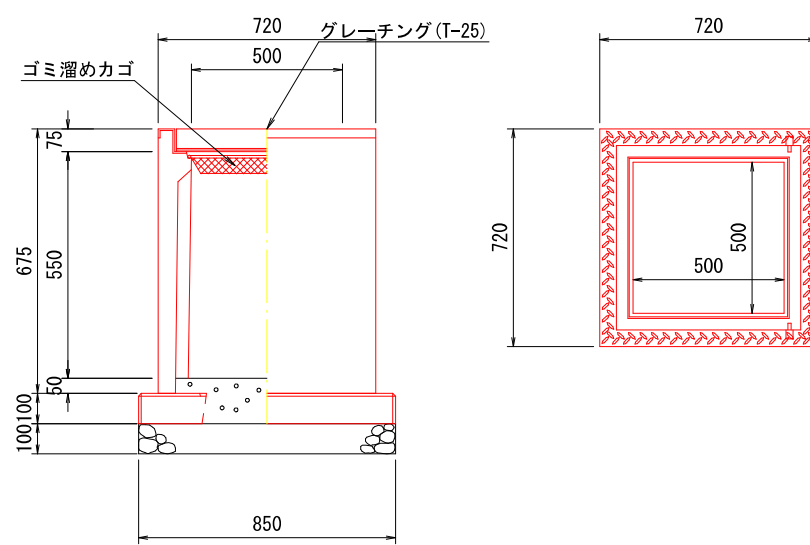
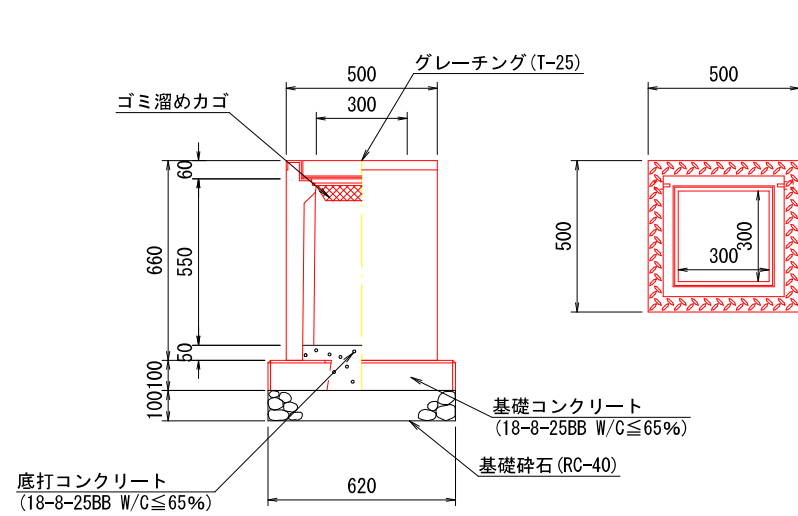
一覧表

呼び名	幅	深さ	B	H	a	C	C'	e	h	h'	b	T1	T2	参考重量 (kg)
300	300	520	450	300	350	100	85	100	150	570	50	100	459	
300	400	520	550	300	450	100	85	100	150	570	50	100	541	
300	500	520	650	300	550	100	85	100	150	570	50	100	623	
300	600	520	750	300	650	100	85	100	150	570	50	100	704	
300	700	520	850	300	750	100	110	100	-	620	50	100	948	
300	800	520	950	300	850	100	110	100	-	620	50	100	1053	
300	900	520	1050	300	950	100	110	100	-	620	50	100	1159	
300	1000	520	1150	300	1050	100	110	100	-	620	50	100	1265	
300	1100	520	1250	300	1150	100	110	100	-	620	50	100	1370	

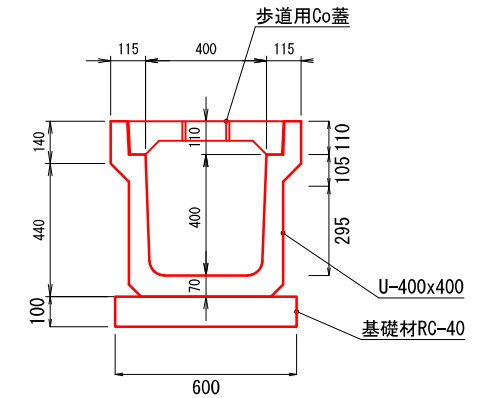
一覧表

呼び名	幅	深さ	B	H	a	C	C'	e	h	h'	b	T1	T2	参考重量 (kg)
300	300	500	450	300	350	100	50	100	100	500	50	100	336	
300	400	500	550	300	450	100	55	100	100	510	50	100	402	
300	500	500	650	300	550	100	55	100	100	510	50	100	455	
300	600	500	750	300	650	100	65	100	150	530	50	100	568	
300	700	500	850	300	750	100	65	100	150	530	50	100	631	
300	800	500	950	300	850	100	65	100	150	530	50	100	695	
300	900	500	1050	300	950	100	80	100	150	560	50	100	872	
300	1000	500	1150	300	1050	100	80	100	150	560	50	100	949	
300	1100	500	1250	300	1150	100	80	100	150	560	50	100	1026	

プレキャスト樹 (AS)



U-400x400



AS型 可変側溝用樹 300×300×600 1基当たり材料表

名称	規格	単位	数量	備考
AS型 可変側溝用樹	300×300×600	基	1.00	
樹ベース	300×300 用	枚	1.00	
基礎砕石	RC-40 t=100	m ²	0.38	
インバートコンクリート	18-8-25	m ³	0.02	
グレーチング蓋	300×300 用	枚	1.00	

AS型 可変側溝用樹 500×500×600 1基当たり材料表

名称	規格	単位	数量	備考
AS型 可変側溝用樹	500×500×600	基	1.00	
樹ベース	500×500 用	枚	1.00	
基礎砕石	RC-40 t=100	m ²	0.72	
インバートコンクリート	18-8-25	m ³	0.04	
グレーチング蓋	500×500 用	枚	1.00	

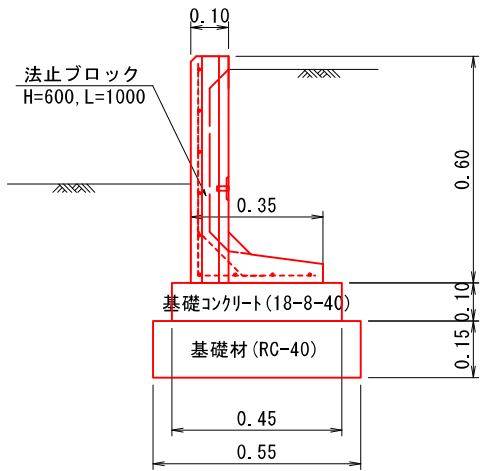
図面の名称 図面番号

構造物詳細図(1)	15
縮尺 S=1:25(A3)	
設計者	島田登記測量事務所 島田洋
富山市西荒屋地内 宅地造成工事	
申請者	井川不動産 株式会社

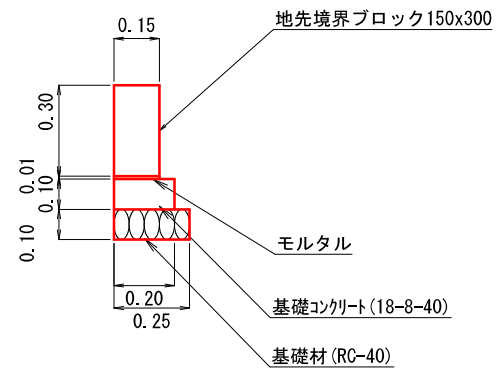
構造物詳細図(2)

S=図示

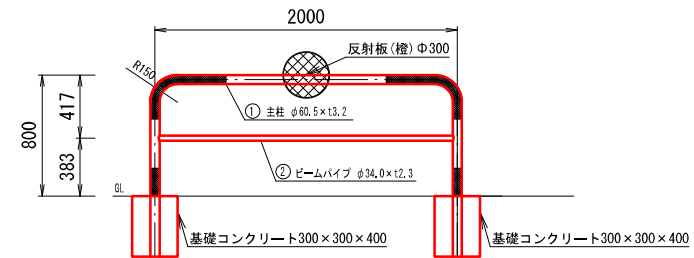
法止ブロック S=1:20



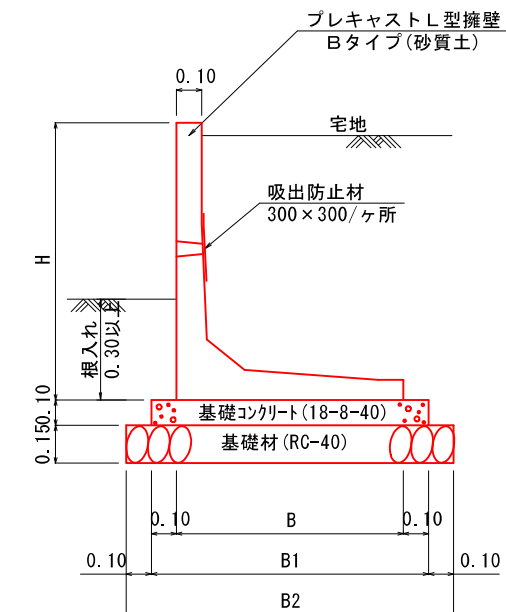
地先コンクリート S=1:20



ガードパイプ標準図 S=1:50



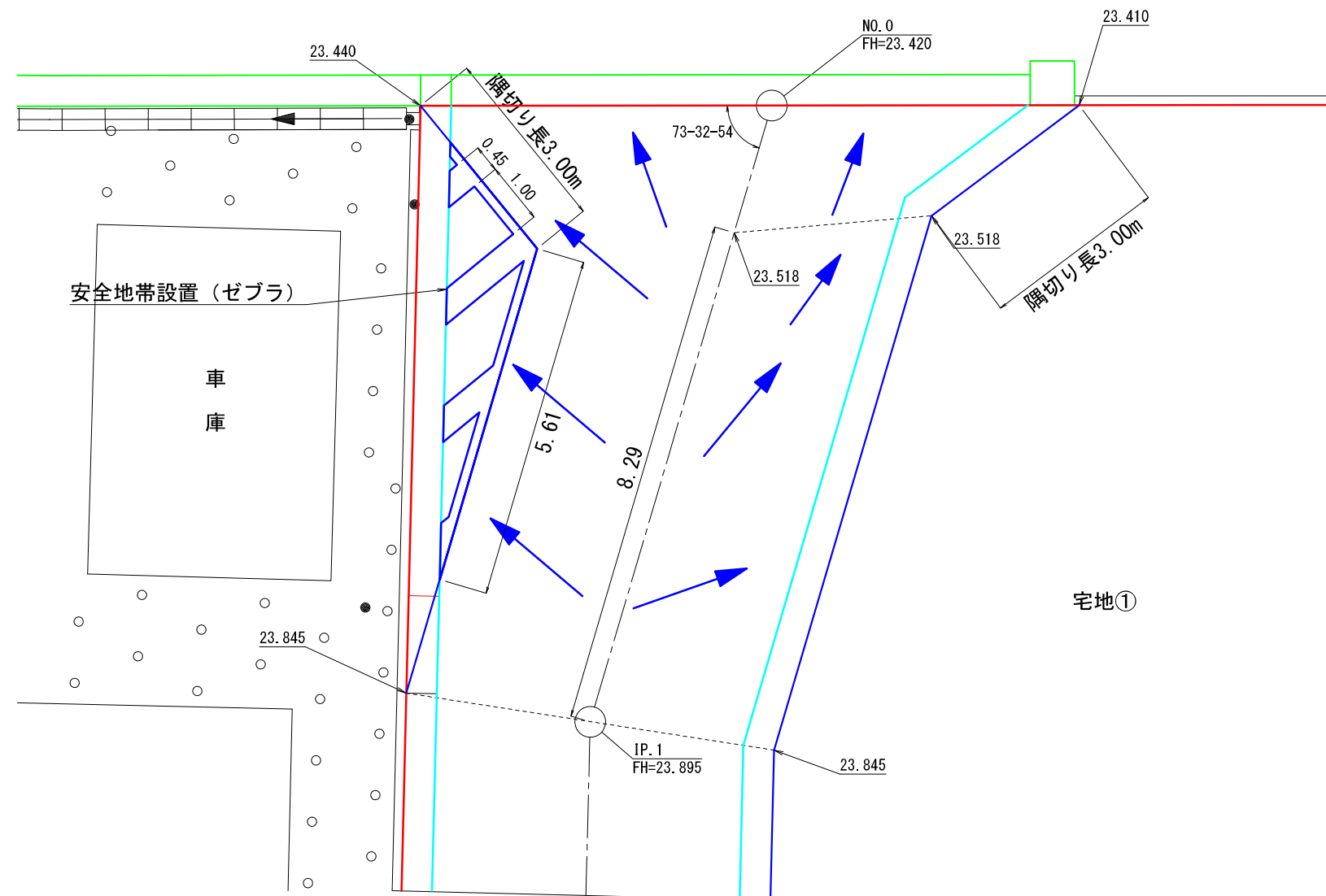
L型擁壁工 S=1:30



基礎寸法・材料表

呼び名 (H)	寸法 (mm)		
	B	B1	B2
0.60	0.65	0.85	1.05
0.70	0.70	0.90	1.10
0.80	0.75	0.95	1.15
0.90	0.80	1.00	1.20
1.00	0.85	1.05	1.25
1.10	0.95	1.15	1.35
1.20	1.00	1.20	1.40
1.30	1.05	1.25	1.45

市道擦付詳細図 S=1:100
NO.0付近



図面の名称	図面番号
構造物詳細図(2) 縮尺 S=1:25(A3)	16
設計者 島田登記測量事務所 島田洋	
富山市西荒屋地内 宅地造成工事	
申請者 井川不動産 株式会社	